

选择申请表

齿轮 齿条

请求日期

请在相应项目的□中打✓

选择要使用的齿轮电机系列

※如果您在选择时遇到问题, 请发送给我们

感应齿轮电机 (MID系列 / MINI系列)

IPM齿轮电机 (速度控制型)

蓄电池电源型齿轮电机 (DC12V/24V/48V)

期望的型号 ()

※如果已决定型号, 请在[]中输入型号

输出轴类型的选择

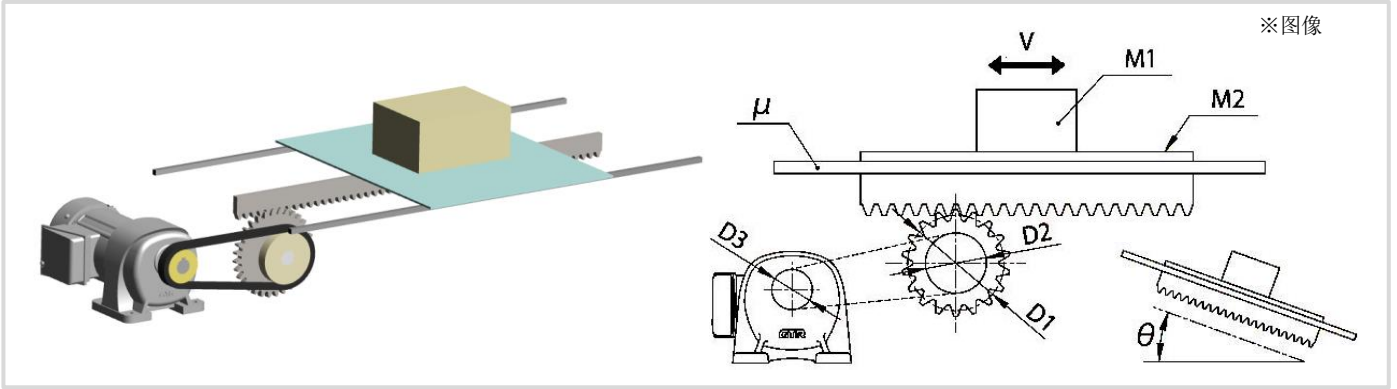
※如果您在选择时遇到问题, 请发送给我们

平行轴 (G3, G型)

直交轴 (H2, H型)

空心轴 (FS, F2S, F3S型)

实心轴 (FF, F2F, F3F型)



使用条件

※不明白的地方请以空白发送

- 移动速度 V = mm/s
- 工作质量 M1 = kg
- 机架和桌面质量 M2 = kg
- 小齿轮 P. C. D. D1 = mm
- 被动侧链轮 (同步皮带轮, 齿轮) P. C. D. mm ※不需要直接连接
- 驱动侧链轮 (同步皮带轮, 齿轮) P. C. D. mm ※不需要直接连接
- 倾斜角度 θ = °
- 导轨的摩擦系数 μ =

- 重复停止精度 ± mm (移动距离转换)
※仅在需要时输入值。

- 电源 三相 单相 蓄电池 (DC) V Hz

- 启动频率 回 / 分钟 小时 天

- 刹车 带 无

- 变频器 带 无
※仅对感应齿轮电机选中此框。

- 其他使用条件 (周期时间等)

客户信息

CS中心客户技术咨询台
E-mail: tech-cs@nissei-gtr.co.jp

公司名称

部门名称

职务

姓名

地址

电话号码

传真号码

E-mail

选择目的 新设备 替代 型号改变 其他 ()

- 行业类别 输送机械 食品机械 包装机械 机床 专用机器
- 印刷/纸加工机械 农业和渔业机械 木工和建筑机械 电气/电子设备 医疗/环境/福利设备
- 设计室 零售商 其他 ()

谢绝 在注册我们通过客户咨询获得的客户信息后, 我们可能会向您发送更多信息。请敬知。
我们也可以随时接受信息删除等请求。

NISSEI CORPORATION